

Gyptone

Kant E/A Synligt selvbæ- rende skinnesystem T-15

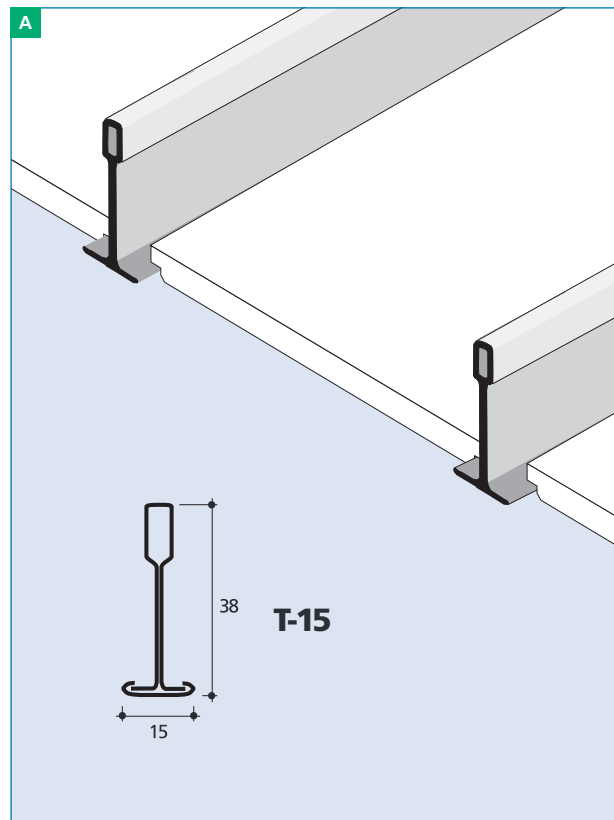
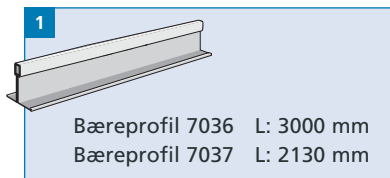
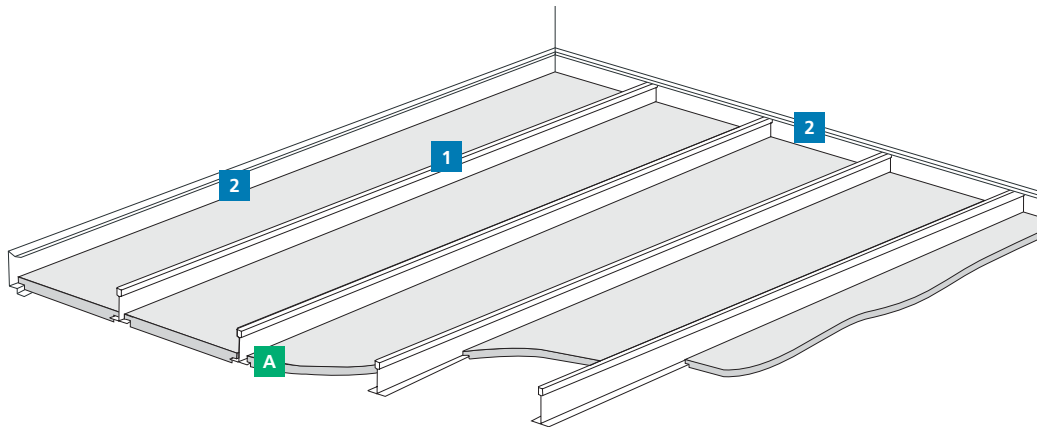
Systemlofter

Synligt, selvbærende skinnesystem til korridorer

Gyptone Plank med forsænkede langkanter, kant E15, monteres i synligt, forstærket T-15 skinnesystem, som består af galvaniserede stålprofiler med lakerede undersider.

Bæreprøfiler drejes på plads i de kraftige skyggekant-profiler og skinnesystemet er selvbærende op til 2130 mm.

Gyptone Plank med rette kortkanter, kant A, er færdigmalde og demonterbare.



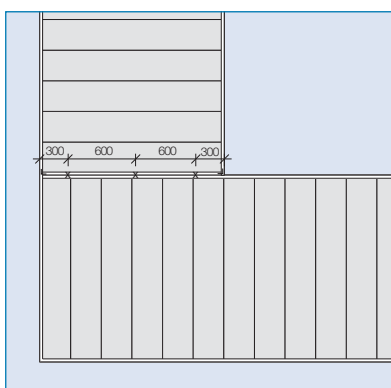
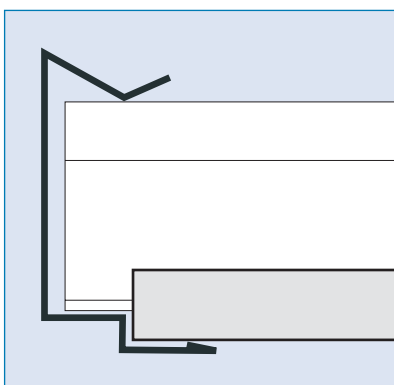


Montering

Skyggekant-profilerne skrues fast til væggen pr. cc 300 mm. Samling af skyggekant-profiler bør ikke placeres, hvor bæreprøfer drejes ind i skyggekant-profilet.

Bæreprøferne afkortes med max. 10 mm i forhold til korridorbredden og placeres på skyggekant-profilernes øverste vandrette kant. Bæreprøferne drejes på plads i skyggekant-profilet uden brug af skruer.

Pladerne skal placeres på skyggekant-profilernes nederste flange og skal afkortes med et undermål i forhold til korridorbredden på max. 35 mm.



Korridorhjørner

Ved retningsændringer i forbindelse med korridorhjørner må stabiliteten i loftet ikke forringes og der må ikke opstå synlige nedbøjninger ved overgangen.

Overgangen foretages ved, at der placeres 2 stk. skyggekant-profiler ryg mod ryg. Skyggekant-profilerne skrues sammen med profilskrue P14, cc 300 mm. Det sammenskruede profil skal ophænges med justerbare stropper cc 600 mm og med max. afstand på 300 mm mod væg. Der bores huller i de sammenskruede profiler med \varnothing 5 mm bor.

Inden der monteres stropper i profilerne skal overflanger på skyggekant-profilet klippes væk med en pladetang. Den frie ende af det sammenskruede profil skal fastgøres til væggen med min. 1,5 mm stålsvinkel.

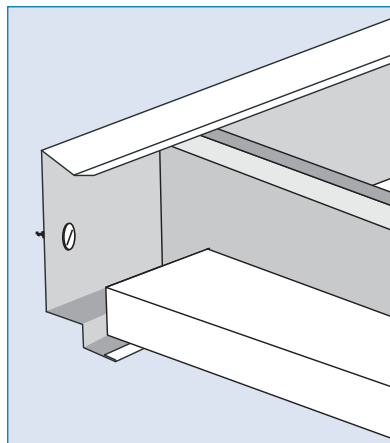


Nicher

Ved overgang til nicher i korridor må stabiliteten i lofter ikke forringes, og der må ikke opstå synlige nedbøjninger ved overgangen.

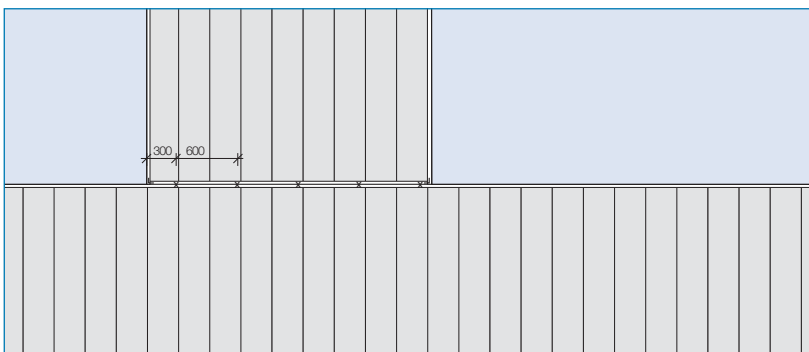
Overgangen foretages ved, at der placeres 2 stk. skyggekant-profiler ryf mod ryg. Skyggekant-profilerne skrues sammen med profilskrue P14, cc 300 mm. Det sammenskruede profil skal ophænges med justerbare stropper cc 600 mm og med max. afstand på 300 mm mod væg.

Der bores huller i de sammenskruede profiler med \emptyset 5 mm bor. Inden der monteres stropper i profilerne skal overflanger på skyggekant-profilerne klippes væk med en pladetang. Den frie ende af det sammenskruede profil skal fastgøres til væggen med min. 1,5 mm stålvinke.



Tilslutning til væg

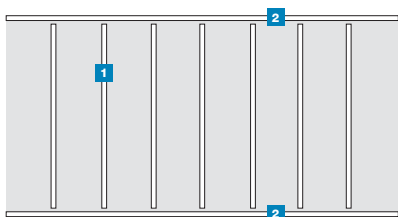
Ved fastgørelse af skyggekant-profilerne til underlaget (cc 300 mm), anvendes skrue med fladt bagehoved.



Montering

31

Gyptone Kant E/A



Plader 300 x 1800 mm/2100 mm (modulmål).

Teknik

Produktbeskrivelse

Gyptone Plank med kant E/A passer til skinnesystem T-15 med det forstærkede bæreprøfil og den specielt udviklede og forstærkede skyggekant-profil.

Belastning

Gyptone Plank må ikke belastes. Armaturer og lignende skal nedstropes separat eller forbindes til anden konstruktion.

Lægges mineraluld på bagsiden, mindskes den selv bærende længde til max. 1800 mm. Ved større længder skal justerbar stropper benyttes.

Farver

Plader med kant E leveres som standard færdigmalede i farve hvid NCS-0500.

Synlige dele af skinnesystemet er som standard lakerede i farve hvid svarende til NCS 0500.

Henvisninger

Produkter og mønstre	afsnit	4
Produktegenskaber	afsnit	6
Håndtering, efterbehandling og rengøring	afsnit	7

Vejledende materialeforbrug

Vejledende materialeforbrug pr. m² for T-15 - ophæng og tilbehør

Artikel	Betegnelse	cc	300 x 1800 mm	300 x 1200 mm	
1	Bæreprøfil	7036-7037	300	3,4 mm	3,4 mm
2	Tværprøfil	6041	-	efter opmåling	efter opmåling

Miljø

Gyptone loftprodukter er fremstillet af materialer, der kan genbruges og recirkuleres.

Service

Gyproc A/S har gennem mange år testet, praktisk afprøvet og indsamlet erfaringer for at opnå optimale tekniske løsninger med gipsplader og tilhørende systemer. Denne viden stiller vi til byggebranchens rådighed, dels gennem vores informationsprogram af trykt teknisk og anvendelsesteknisk materiale og dels gennem personlig rådgivning og projekteringservice i forbindelse med konkrete projekter.

Der tages forbehold for sortiments- og produkttekniske ændringer uden forudgående varsel.



Dansk Indeklimamærkning

Gyproc er tilsluttet Dansk Indeklima Mærkning. Gyptone loftprodukter er afprøvede og certificerede i henhold til standarden for loftprodukter.



ISO 9001

BPB Gyproc A/S har et kvalitetssystem, som er certificeret af BVQI Danmark A/S i henhold til kravene i ISO 9001 standarden.

BPB Gyproc

Hareskovvej 12
4400 Kalundborg
Tlf.: 59 57 03 30
Fax: 59 57 03 01
e-mail: info@gyproc.com
www.gyproc.dk

A BPB group company

